

Dimming Touch Wheel RF Fernbedienung

- Für einfarbige LED Controller.
- Sehr sensible Farbregelung.
- Jede Fernbedienung kann sich mit ein oder mehreren Empfängern verbinden.
- AAAx2 Batteriebetrieben.
- Mit LED Kontrollleuchte.

CE RoHS  LVD RED



RT1
1 Zonen Dimmung



RT6
4 Zonen Dimmung



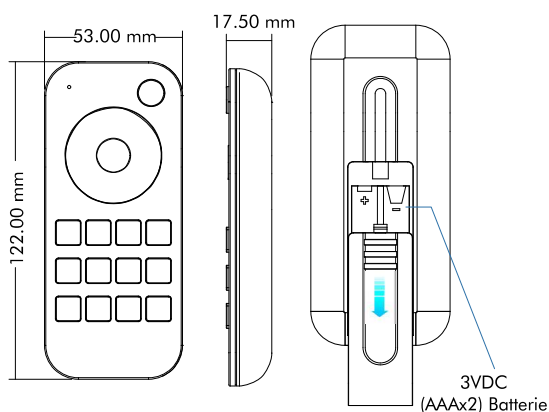
RT8
8 Zonen Dimmung

Technische Daten

Eingang und Ausgang		Sicherheit und EMC		Umgebung	
Ausgangssignal	RF(2.4GHz)	EMC Standard (EMC)	ETSI EN 301 489-1 V2. 2. 3	Betriebstemperatur	Ta: -30C ~ +55C
Betriebsspannung	3VDC(AAAx2)		ETSI EN 301 489-17 V3. 2. 4	Paket	
Arbeitsstrom	<5mA	Sicherheits Standard	EN 62368-1:2020+A11:2020	Größe	L140 x W60 x H26mm
Standby-Strom	<10µA	Funkgerät (RED)	ETSI EN 300 328 V2. 2. 2	Bruttogewicht	0.088kg
Standby-Zeit	1 year	Zertifizierung	CE,EMC,LVD,RED	Garantie	
Reichweite	30m(Barrierefreie Zone)			Garantie	2 Jahre

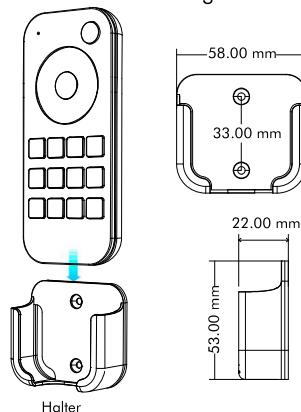
mechanische Strukturen und Installationen

Halter



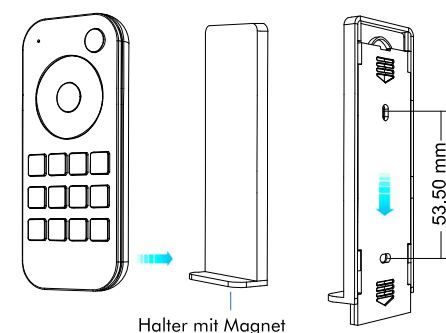
Es werden zwei Optionen zur Auswahl angeboten, bitte fixieren Sie den Halter an die Wand mit zwei Schrauben oder montieren Sie den Halter mit beiliegendem Kleber

1. Halter ohne Magnet



2. Halter mit Magnet

(Die Fernbedienung mit eingebautem Magnet)



Bedienung

- Beim Einschalten leuchtet die Kontrollleuchte blau. Beim ausschalten leuchtet diese rot.
- Bei Bedienung des Farbrades, leuchtet die Kontrollleuchte ebenso in der gewünschten Farbe.
- Bei einer Fehlfunktion, leuchtet die Kontrollleuchte rot.
- Die Batterielaufzeit wird verlängert wenn keine Berührung oder Tastenbetätigung erfolgt. Das Touch Wheel geht nach einigen Sekunden in den Ruhezustand. Es muss eine beliebige Taste gedrückt werden, damit das Touch Wheel den Zustand verlässt.

Anlernen mit Funkcontroller (2 Möglichkeiten)

Es gibt für das Anlernen und Ablernen 2 Möglichkeiten:
An- und Ablernen mit dem Anlernknopf

Anlernen:

Drücken Sie kurz den Anlernknopf. Dann unvorzüglich drücken Sie die on/off Taste (bei Einzonfernbedienungen) oder die Zonentaste (bei Mehrzonfernbedienungen)

War das Anlernen erfolgreich, blinkt die Kontrollleuchte mehrfach

Ablernen:

Drücken Sie den Anlernknopf für 5 Sekunden für das Ablernen.

War das Ablernen erfolgreich, blinkt die Kontrollleuchte mehrfach.

An- und Ablernen bei Stromimpuls

Ablernen:

Schalten Sie den Controller stromlos und geben Sie wieder Strom und wiederholen den Vorgang dann unvorzüglich drücken Sie die on/off Taste (bei Einzonfernbedienungen) oder die Zonentaste (bei Mehrzonfernbedienungen) 3 mal. War das Anlernen erfolgreich, blinkt die Kontrollleuchte mehrfach.

Ablernen:

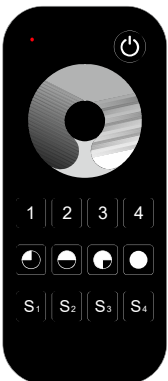
Schalten Sie den Controller stromlos und geben wieder Strom und wiederholen den Vorgang dann unvorzüglich. Drücken Sie die on/off Taste (bei Mehrzonfernbedienungen) 5 mal. War das Ablernen erfolgreich, blinkt die Kontrollleuchte mehrfach.

• RT1 1 zone dimming-Fernbedienung



- : Licht ein / ausschalten.
- : Berühren um Helligkeit zu ändern.
- : Adjust brightness, short press 10 levels, long press 1-6s for continuous 256 levels adjustment.
- : Small night brightness (10%).
- : Licht nach 30 Sekunden ausschalten, 2s langes drücken wird das Licht in 60s ausschalten.
- : 25%, 50%, 75%, 100% Helligkeit.
- : Kurzes drücken um Szene abzurufen, 2 Sekunden lang gedrückt halten, um aktuelle Helligkeit in S1/2/3/4 zu speichern.

• RT6 4 Zonen dimming-Fernbedienung



- : Kurz gedrückt halten um alle Zonenbeleuchtungen ein/auszuschalten.
- : Berühren um aktuelle Zonen-Helligkeit zu ändern.
- : Kurzes Drücken um die Zone einzuschalten. Langes Drücken um die Zone auszuschalten. Gleichzeitiges kurzes Drücken um mehrere Zonen synchron zu aktivieren.
- : 25%, 50%, 75%, 100% Helligkeit für aktuelle Zone.
- : Kurz drücken, um die Szene abzurufen, 2 Sekunden lang gedrückt halten, um die aktuelle Farbe in S1/2/3/4 zu speichern.

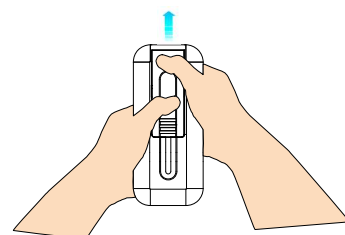
• RT8 8 Zonen dimming-Fernbedienung



- : Kurz gedrückt halten um alle Zonenbeleuchtungen ein/auszuschalten.
- : Berühren um aktuelle Zonen-Helligkeit zu ändern.
- : Kurzes Drücken um die Zone einzuschalten. Langes drücken um die Zone auszuschalten. Gleichzeitiges kurzes drücken um mehrere Zonen synchron zu aktivieren.
- : Kurzes drücken um die Szene abzurufen, 2 Sekunden lang gedrückt halten, um die aktuelle Farbe in S1/2/3/4 zu speichern.

Sicherheitsanweisung

1. Lesen Sie die Anleitung gut durch bevor Sie mit der Installation beginnen.
2. Achten Sie beim einfügen der Batterie auf die positive und negative Polarität.
Wenn Sie die Fernbedienung für längere Zeit nicht verwenden, entfernen Sie die Batterie.
Wenn die Funkreichweite kürzer wird, ersetzen Sie die Batterie.
3. Wenn der Controller nicht reagiert, lernen Sie die Fernbedienung neu an.
4. Passen Sie auf das die Fernbedienung nicht runter fällt.
5. Für innen und trockene Umgebung gedacht.



Wenn die Batterien ersetzt werden, verwenden Sie beide Hände um die Rückseite der Fernbedienung zu entfernen